

# Hypervolt

Operating Instructions | Mode d'emploi | Instrucciones de operación

Bedienungsanleitung | Instruções de operação | 使用说明书



# EN

## PLEASE READ PRIOR TO USE

The Hypervolt is a handheld percussion massage device that helps relieve muscle soreness and stiffness, accelerates warmup and recovery before and after physical activity, and promotes circulation.

## OPERATING

Switch your Hypervolt to the ON position at the base of the handle. Once your device is powered ON a blue light will illuminate, plus (up to) four green lights for battery level. Next, activate the pressure sensor by pressing the speed setting button once. Wait five seconds as the white lights sequence and turn off. Your Hypervolt is now ready for use.

Change speeds (1-3) by pressing the speed setting button once per speed. The blue lights above the speed setting button will indicate the current speed.

To change head attachments insert the desired head directly into the shaft / opening while pushing firmly. For the Fork attachment align the "groove" on the fork with the recess on the shaft / opening and push firmly.

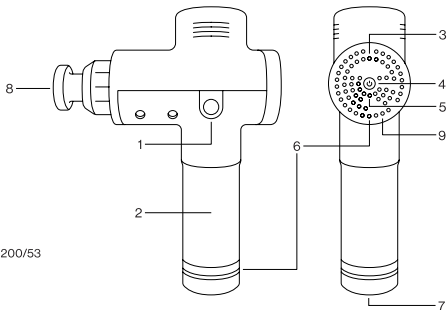
## CLEANING AND STORAGE

Make sure the power is OFF and the battery charger is not attached. Use a damp, clean, cloth and gently wipe your Hypervolt. Store in a clean, cool place when not in use.

## SPECIFICATIONS

- Removable battery release
- Handle / rechargeable lithium-ion battery
- Speed indicators (3)
- Speed setting button
- Pressure sensor indicators
- Battery level indicators (4 / LED band)
- ON / OFF power switch
- Interchangeable head attachments (5)
- Bluetooth® connection indicator

AC charger: 110-240V 50/60Hz - .5A - 24VDC - 1A  
Frequency (Hz): level 1 - 1800/30, level 2 - 2400/40, level 3 - 3200/53  
Weight: 2.5 lbs/1.13 kg





**DANGER: TO REDUCE RISKS OF ELECTRIC SHOCK, FIRE, AND PERSONAL INJURY, OR PROPERTY DAMAGE, THIS PRODUCT MUST BE USED IN ACCORDANCE WITH THE FOLLOWING WARNINGS, CAUTIONS AND SAFETY INSTRUCTIONS:**

### **IMPORTANT SAFETY INSTRUCTIONS**

The Hypervolt (the term "Hypervolt" shall refer to both the Hypervolt and Hypervolt Plus models) is for adult use only and should always be used in accordance with the following warnings and instructions.

When using the Hypervolt use only on dry, clean surfaces of the body by lightly pressing and moving across the body for approximately sixty(60) seconds per region. The Hypervolt should only be used on soft tissue areas of the body and should not be used on any hard or bony areas of the body, including the head. Please immediately stop use of the Hypervolt upon experiencing any pain or discomfort, apart from light muscle soreness. Bruising can occur from use of the Hypervolt, regardless of the pressure setting, and if bruising does occur you should not use the Hypervolt on the bruised area until the bruise is fully healed. Use of the Hypervolt should also be avoided on all bruises, contusions, rashes or irritated or injured areas of the skin until they are fully healed. When using the Hypervolt be sure to keep fingers, toes, hair, and other body parts away from the back of the applicator to avoid pinching or hair entanglement.

The Hypervolt should be kept dry, should never be immersed in water and should be kept away from liquids and heat sources at all times. The ventilation holes on the Hypervolt should be kept free of dust, debris and/or any other substance that could penetrate the holes, including but not limited to liquids, dirt, sand, or food. You should never operate the Hypervolt for more than one (1) continuous hour at a time and after each use please allow the Hypervolt to rest for a minimum of thirty (30) minutes before using it again.

THE HYPERTVOLT SHOULD ONLY BE CHARGED WITH THE TWO PRONGED, DOUBLE INSULATED, 26VDC HYPERICE CHARGER (MODEL NUMBER SK03T1-2600100W2 OR MX24D2-2801000) THAT WAS SUPPLIED WITH THE UNIT. DO NOT CHARGE THE HYPERTVOLT OVERNIGHT OR LEAVE THE HYPERTVOLT UNATTENDED WHEN CHARGING OR IN USE.

After charging the Hypervolt, the charger should be unplugged from the Hypervolt's battery handle prior to use. Prior to disposing of a Hypervolt unit the battery must be removed. The battery must be complied with safely at an appropriate e-waste disposal or recycling facility.

The Hypervolt should never be used for any purpose other than its intended use, should not be dropped, and should never be tampered with or altered in any way.

**PLEASE DO NOT USE THE HYPERTVOLT, OR ANY PERCUSSION OR VIBRATION DEVICE WITHOUT FIRST OBTAINING APPROVAL FROM YOUR PHYSICIAN IF ANY OF THE FOLLOWING APPLY:**

Pregnancy, diabetes with complications such as neuropathy or retinal damage, wear of pace-makers, recent surgery or injury, epilepsy or migraines, herniated disks, spondylolisthesis, spondylolysis, or spondylosis, recent joint replacements or IUD's, metal pins or plates or any concerns about your physical health. Frail individuals and children should be accompanied by an adult when using any percussion or vibration device. These contra indications do not mean that you are not able to use a percussion or vibration device but we advise that before doing so you consult your physician. Ongoing research is being done on the effects of percussion massage for specific medical disorders that may result in the shortening of the list of contra indications as shown above.



# FR

## VEUILLEZ LIRE AVANT D'UTILISER

Hypervolt est un dispositif de massage à percussion portatif qui aide au soulagement de la douleur et de la raideur musculaires, accélère l'échauffement et la récupération avant et après l'activité physique et favorise la circulation sanguine.

## FONCTIONNEMENT

Mettez le commutateur du dispositif Hypervolt sur la position Marche (ON), située à la base de la poignée. Une fois que votre dispositif est en marche, une lumière bleue s'allume, ainsi que (jusqu'à) quatre lumières vertes pour indiquer le niveau de la batterie. Ensuite, activez le capteur de pression en appuyant une fois sur le bouton de réglage de la vitesse. Attendez cinq secondes pour que les lumières blanches s'allument successivement, puis éteignez. Votre dispositif Hypervolt est maintenant prêt à l'emploi.

Modifiez les vitesses (1-3), en appuyant sur le bouton de réglage de la vitesse une fois pour chaque vitesse. Les lumières bleues situées au-dessus du bouton de réglage de la vitesse indiqueront la vitesse actuelle.

Pour changer les accessoires de tête, insérez la tête souhaitée directement sur l'axe / dans l'ouverture, tout en poussant fermement. Pour la fixation de la Fourche, alignez la «rainure» de la fourche avec l'évidement créé sur l'axe / l'ouverture et poussez fermement.

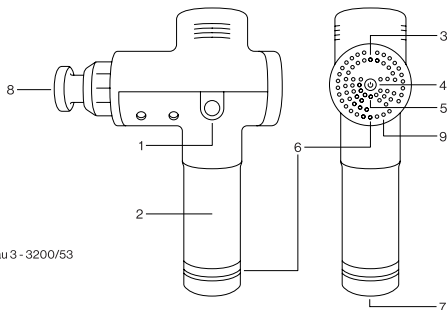
## NETTOYAGE ET STOCKAGE

Assurez-vous que l'alimentation est arrêtée et que le chargeur de batterie n'est pas branché. Utilisez un chiffon humide, propre et essuyez doucement le dispositif Hypervolt. Stockez-le dans un endroit propre et frais pendant les périodes où il n'est pas utilisé.

## SPÉCIFICATIONS

- Déverrouillage de la batterie amovible
- Poignée / batterie lithium-ion rechargeable
- Indicateurs de vitesse (3)
- Bouton de réglage de la vitesse
- Indicateurs de capteur de pression
- Indicateurs de niveau de batterie (4 / bande de LED)
- Interrupteur MARCHÉ / ARRÊT (ON/OFF)
- Fixations de têtes interchangeables (5)
- Indicateur de connexion Bluetooth®

Chargeur CA: 110-240V 50/60Hz - 5A - 24VDC- 1A  
Fréquence (Hz): niveau 1 - 1800/30, niveau 2 - 2400/40, niveau 3 - 3200/53  
Poids: 2.5 lb (livres) / 113 kg





**DANGER: POUR RÉDUIRE LES RISQUES DE CHOC ÉLECTRIQUE, D'INCENDIE ET DE BLESSURES PERSONNELLES OU DE DOMMAGES MATÉRIELS, CE PRODUIT DOIT ÊTRE UTILISÉ EN CONFORMITÉ AVEC LES AVERTISSEMENTS, PRÉCAUTIONS ET CONSIGNES DE SÉCURITÉ SUIVANTS:**

### **CONSIGNES DE SÉCURITÉ IMPORTANTES**

Le dispositif Hypervolt (le terme « Hypervolt » fera référence à la fois aux modèles Hypervolt et Hypervolt Plus) est réservé à l'usage exclusif des adultes et doit toujours être utilisé en conformité avec les avertissements et instructions suivants.

Lors de l'utilisation du dispositif Hypervolt, veuillez uniquement l'utiliser sur des surfaces sèches et propres du corps, en l'appuyant légèrement et en le déplaçant sur le corps, pendant environ soixante (60) secondes par région. Le dispositif Hypervolt doit être utilisé uniquement sur les zones des tissus mous du corps et il n'est pas permis de l'utiliser sur les zones dures ou osseuses du corps, y compris la tête. S'il vous plaît arrêter immédiatement l'utilisation du dispositif Hypervolt en cas de douleur ou d'inconfort, à l'exception d'une légère douleur musculaire. Il est possible que des ecchymoses apparaissent à la suite de l'utilisation du dispositif Hypervolt, quel que soit le réglage de la pression, et, au cas où des ecchymoses surviennent, vous devriez éviter d'utiliser le dispositif Hypervolt sur la zone meurtrie jusqu'à ce que l'ecchymose soit complètement guérie. Il faudrait également éviter d'utiliser le dispositif Hypervolt sur toutes les ecchymoses, contusions, éruptions cutanées ou zones irritées ou blessées de la peau jusqu'à ce qu'elles soient complètement guéries. Lorsque vous utilisez le dispositif Hypervolt, assurez-vous d'éloigner les doigts, les orteils, les cheveux et d'autres parties du corps de l'arrière de l'applicateur, afin d'éviter les pincements ou les enchevêtrements des cheveux.

Le dispositif Hypervolt doit être maintenu au sec, il ne doit jamais être immergé dans l'eau et il doit être tenu à l'écart des liquides et des sources de chaleur à tout moment. Les trous de ventilation présents sur le dispositif Hypervolt doivent être exempts de débris et/ou de toute autre substance qui pourrait pénétrer dans les trous, y compris, mais sans s'y limiter, les liquides, les liquides, la saleté, le sable ou les aliments. Vous ne devez jamais utiliser le dispositif Hypervolt pendant plus d'une (1) heure en continu à la fois et, après chaque utilisation, veuillez laisser le dispositif Hypervolt reposer pendant au moins trente (30) minutes avant de le réutiliser. **LE DISPOSITIF HYPERVOLT NE DEVRAIT ÊTRE CHARGÉ QU'AVEC LE CHARGEUR HYPERICE À DEUX BROCHES ET DOUBLE ISOLATION, DE 26 VCC (MODÈLE NUMÉRO SK03T1-2600100W2 OU MX24D2-2801000) QUI A ÉTÉ FOURNI AVEC L'UNITÉ. NE CHARGEZ PAS LE DISPOSITIF HYPERVOLT AU COURS DE LA NUIT ET NE LE LAISSEZ PAS SANS SURVEILLANCE LORS DE LA CHARGE OU DE L'UTILISATION.** Après avoir chargé le dispositif Hypervolt, il faut débrancher le chargeur de la poignée de la batterie du dispositif avant de l'utiliser. Avant de jeter une unité Hypervolt, il faut enlever la batterie. La batterie doit être éliminée en toute sécurité dans une installation d'élimination ou de recyclage des déchets électroniques appropriée.

Le dispositif Hypervolt ne doit jamais être utilisé à d'autres fins que son utilisation prévue, il ne doit pas être abandonné et il ne doit jamais être altéré ou modifié de quelque manière que ce soit.

**VEUILLEZ NE PAS UTILISER LE DISPOSITIF HYPERVOLT OU TOUT DISPOSITIF DE PERCUSSION OU DE VIBRATION SANS OBTENIR D'ABORD L'APPROBATION DE VOTRE MÉDECIN SI L'UNE DES SITUATIONS SUIVANTES S'APPLIQUE:**

Grossesse, diabète avec des complications telles que la neuropathie ou des lésions rétinienne, port de stimulateurs cardiaques, intervention chirurgicale ou blessure récente, épilepsie ou migraines, hernies discales, spondylolisthésis, spondylolyse ou spondylose, remplacements articulaires récents ou DIU (dispositif intra-utérin), broches ou plaques métalliques ou toute préoccupation concernant votre santé physique. Les personnes et les enfants fragiles devraient être accompagnés d'un adulte lors de l'utilisation de tout dispositif à percussion ou à vibration. Ces contre-indications ne signifient pas que vous ne pouvez pas utiliser un dispositif à percussion ou à vibration, mais nous vous conseillons de consulter votre médecin avant de le faire. Des recherches sont en cours pour mieux comprendre les effets du massage par percussion sur certains troubles médicaux, ce qui pourrait entraîner un raccourcissement de la liste des contre-indications indiquées ci-dessus.



# ES

## POR FAVOR, LEER ANTES DE USAR

Hypervolt es un dispositivo portátil de masaje por percusión que ayuda a aliviar el dolor muscular y la rigidez, acelera el calentamiento y la recuperación antes y después de la actividad física y mejora la circulación.

## FUNCIONAMIENTO

Cambie su Hypervolt a la posición ON en la base del mango. Una vez que el dispositivo esté encendido (ON), se iluminará una luz azul, además de (hasta) cuatro luces verdes que indican el nivel de la batería. A continuación, active el sensor de presión pulsando una vez el botón de ajuste de velocidad. Espere cinco segundos mientras las luces blancas se encienden en secuencia y se apagan. Su Hypervolt ya está listo para su uso.

Cambie las velocidades (1-3) pulsando el botón de ajuste de velocidad una vez por velocidad. Las luces azules encima del botón de ajuste de velocidad indicarán la velocidad actual.

Para cambiar los accesorios del cabezal, inserte el cabezal deseado directamente en el eje / apertura mientras empuja firmemente. Para el accesorio de horquilla alinee la ranura de la horquilla con el hueco en el eje / apertura y empuje firmemente.

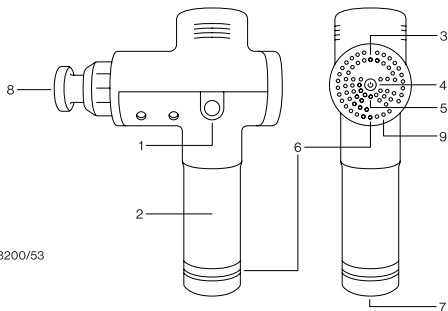
## LIMPIEZA Y ALMACENAMIENTO

Asegúrese de que la alimentación esté apagada (OFF) y el cargador de batería no esté conectado. Utilice un paño húmedo y limpio y páselo suavemente por su Hypervolt. Almacenar en un lugar limpio y fresco cuando no esté en uso.

## ESPECIFICACIONES

- Liberación de batería extraíble
- Mango / batería recargable de iones de litio
- Indicadores de velocidad (3)
- Botón de ajuste de velocidad
- Indicadores del sensor de presión
- Indicadores de nivel de batería (4 / banda LED)
- Interruptor ON/OFF
- Cabezales intercambiables (5)
- Indicador de conexión Bluetooth®

Cargador de CA: 110-240V 50/60Hz - .5A - 24VCC- 1A  
Frecuencia (Hz): nivel 1 - 1800/30, nivel 2 - 2400/40, nivel 3 - 3200/53  
Peso: 1.13 kg





PELIGRO: PARA REDUCIR LOS RIESGOS DE DESCARGAS ELÉCTRICAS, INCENDIOS Y LESIONES PERSONALES, O DAÑOS A LA PROPIEDAD, ESTE PRODUCTO DEBE UTILIZARSE DE ACUERDO CON LAS SIGUIENTES ADVERTENCIAS, PRECAUCIONES E INSTRUCCIONES DE SEGURIDAD:

### INSTRUCCIONES IMPORTANTES DE SEGURIDAD

El Hypervolt (el término "Hypervolt" se referirá tanto a los modelos Hypervolt como Hypervolt Plus) es para el uso exclusivo de adultos y siempre debe utilizarse de acuerdo con las siguientes advertencias e instrucciones.

Cuando utilice el Hypervolt, úselo únicamente sobre superficies secas y limpias del cuerpo presionando ligeramente y moviéndose por el cuerpo durante aproximadamente sesenta (60) segundos por región. El Número sólo debe usarse en zonas de tejido blando del cuerpo y no debe usarse en zonas duras u óseas, incluida la cabeza. Deje de usar el Hypervolt inmediatamente después de notar cualquier dolor o molestia que no sea un dolor muscular leve. Pueden producirse hematomas por el uso del Hypervolt, independientemente del nivel de presión, y si se producen hematomas no debe usar el Hypervolt en la zona con hematomas hasta que estos desaparezcan por completo. También debe evitarse el uso del Hypervolt sobre todo sobre hematomas, contusiones, erupciones cutáneas o zonas irritadas o lesionadas de la piel hasta que estén completamente curadas. Cuando use el Hypervolt, asegure de mantener los dedos de las manos, los pies, el cabello y otras partes del cuerpo lejos de la parte posterior del dispositivo para evitar pellizcos o enredos del cabello.

El Hypervolt debe mantenerse seco, nunca debe sumergirse en agua y debe mantenerse alejado de líquidos y fuentes de calor en todo momento. Los orificios de ventilación del Hypervolt deben mantenerse libres de polvo, partículas y/o cualquier otra sustancia que pueda penetrar en los orificios, incluyendo líquidos, suciedad, arena o alimentos. Nunca debe operar el Hypervolt durante más de una (1) hora de manera continuada, y después de cada uso permita que el Hypervolt repose durante un mínimo de treinta (30) minutos antes de volver a usarlo. EL HYPERVOLT SOLO DEBE CARGARSE CON EL CARGADOR HYPERICE DE 26 VCC, DE DOBLE AISLAMIENTO Y DOS PUNTAS (NÚMERO DE MODELO SK03T1-2600100W2 O MX24D2-2801000) QUE SE SUMINISTRA CON LA UNIDAD. NO DEJE CARGANDO EL HYPERVOLT DURANTE LA NOCHE NI DEJE EL HYPERVOLT DESATENDIDO MIENTRAS SE CARGA O SE USA. Después de cargar el Hypervolt, el cargador debe desconectarse del mango que contiene la batería del Hypervolt antes de su uso. Antes de desechar una unidad Hypervolt, se debe retirar la batería. La batería debe desecharse de forma segura en una instalación adecuada de eliminación o reciclado de residuos electrónicos.

El Hypervolt nunca debe utilizarse para ningún otro propósito que no sea su uso previsto, no debe dejarse caer y nunca debe ser manipulado o alterado.

POR FAVOR, NO UTILICE EL HYPERVOLT, NI NINGÚN OTRO APARATO VIBRATORIO SIN LA APROBACIÓN PREVIA DE SU MÉDICO SI PRESENTA ALGUNA DE LAS SIGUIENTES CONDICIONES:

Embarazo, diabetes con complicaciones como neuropatía o daño en la retina, uso de marcapasos, cirugía o lesión reciente, epilepsia o migrañas, hernias discales, espondilolistesis, espondilolisis o espondilosis, reemplazos recientes de articulaciones o DIU, clavijas o placas metálicas, o cualquier otra inquietud sobre su salud física. Las personas con condiciones delicadas y los niños deben estar acompañados por un adulto al utilizar cualquier aparato vibratorio. Estas contraindicaciones no significan que no pueda usar un dispositivo de percusión o vibración, pero le aconsejamos que antes de hacerlo consulte con su médico. Se están llevando a cabo investigaciones sobre los efectos del masaje por percusión para trastornos médicos específicos que pueden resultar en que se vea reducida la anterior lista de contraindicaciones.





# DE

## BITTE VOR GEBRAUCH DURCHLESEN

Der Hypervolt ist ein Massage-Handgerät, das bei Muskelschmerzen und Verspannungen hilft, das Aufwärmen und die Erholung vor und nach körperlicher Aktivität beschleunigt und den Blutkreislauf fördert.

## BETRIEB

Schalten Sie Ihren Hypervolt am Griffende in die AN-Stellung. Wenn Ihr Gerät eingeschaltet ist, leuchtet ein blaues Licht auf sowie (bis zu) vier grüne Lichter für den Batteriestand. Aktivieren Sie jetzt den Drucksensor, indem Sie den Schalter zur Geschwindigkeitseinstellung einmal drücken. Warten Sie fünf Sekunden bis die Lichter an- und ausgehen. Ihr Hypervolt ist jetzt betriebsbereit.

Sie können die Geschwindigkeit (1-3) ändern, indem Sie den Schalter zur Geschwindigkeitseinstellung pro Geschwindigkeit einmal drücken. Die blauen Lichter über dem Geschwindigkeitsschalter zeigen die aktuelle Geschwindigkeit an.

Führen Sie zum Wechseln der Aufsätze den gewünschten Kopf mit festem Druck direkt in den Schaft / die Öffnung ein. Für den Gabelaufsatz richten Sie die „Nut“ an der Gabel mit der Aussparung am Schaft / der Öffnung aus und drücken Sie fest nach unten.

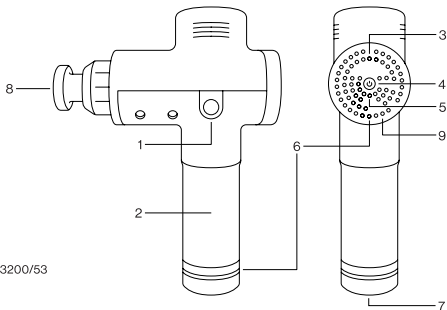
## REINIGUNG UND AUFBEWAHRUNG

Vergewissern Sie sich, dass der Strom AUS und das Ladegerät nicht verbunden ist. Wischen Sie Ihren Hypervolt mit einem feuchten, sauberen Tuch behutsam ab. Bewahren Sie bei Nichtbenutzung das Gerät an einem sauberen, kühlen Ort auf.

## SPEZIFIKATIONEN

- Auslösung entfernbarer Batterie
- Griff / Lithium-Ionen-Akku
- Geschwindigkeitsanzeigen (3)
- Schalter zur Geschwindigkeitseinstellung
- Drucksensoranzeige
- Batteriestandsanzeige (4 / LED-Band)
- AN / AUS-Schalter
- Auswechselbare Aufsätze (5)
- Bluetooth® Verbindungsanzeige

AC- Ladegerät: 110-240V 50/60Hz – 0,5A - 24VDC- 1A  
Frequenz (Hz): Stufe 1 - 1800/30, Stufe 2 - 2400/40, Stufe 3 - 3200/53  
Gewicht: 2,5 Pfund/1,13 kg





VORSICHT: ZUR REDUZIERUNG DES RISIKOS VON STROMSCHLAG, FEUER UND KÖRPERVERLETZUNG ODER SACHSCHADEN IST DIESES PRODUKT GEMÄSS DEN FOLGENDEN GEFÄHRENHINWEISEN, WARNUNGEN UND SICHERHEITSAUFWEISUNGEN ZU BENUTZEN:

### WICHTIGE SICHERHEITSAUFWEISUNGEN

Der Hypervolt (der Begriff „Hypervolt“ bezeichnet sowohl die Hypervolt und Hypervolt Plus Modelle) ist nur zur Benutzung durch Erwachsene geeignet und sollte stets gemäß den folgenden Gefahrenhinweisen und Anweisungen benutzt werden.

Bei der Verwendung des Hypervolt diesen nur auf trockenen, sauberen Körperoberflächen anwenden. Drücken Sie den Hypervolt leicht auf den Körper auf und führen Sie ihn für ca. sechzig (60) Sekunden pro Region über den Körper. Der Hypervolt ist nur auf weichem Körpergewebe anzuwenden und sollte nicht auf harten oder knöchernen Körperbereichen, inkl. des Kopfes eingesetzt werden. Wenn Sie außer einem leichten Muskelkater Schmerzen oder Unbehagen erfahren, stellen Sie die Nutzung des Hypervolt bitte unverzüglich ein. Der Einsatz des Hypervolt kann unabhängig von der Druckeinstellung Hämatome verursachen, und falls Hämatome auftreten, sollten Sie den Hypervolt nicht auf dem verletzten Bereich anwenden, bis das Hämatom vollständig abgeheilt ist. Die Anwendung des Hypervolt ist ebenfalls auf allen Hämatomen, Prellungen, Hautausschlägen oder gereizten oder verletzten Hautstellen zu vermeiden, bis diese vollständig abgeheilt sind. Stellen Sie bei der Anwendung des Hypervolt sicher, dass Finger, Zehen, Haare und andere Körperteile von der Rückseite des Applikators fern gehalten werden, um ein Einklemmen oder Verwickeln der Haare zu vermeiden.

Der Hypervolt ist stets trocken zu halten, nicht in Wasser einzutauchen und von Flüssigkeiten und Hitzequellen fernzuhalten. Die Lüftungslöcher am Hypervolt sind von Staub, Schmutz und/oder anderen Substanzen frei zu halten, welche durch die Löcher eindringen könnten, darunter unter anderem Flüssigkeiten, Schmutz, Sand oder Essensreste. Betreiben Sie den Hypervolt nie länger als eine (1) Stunde ununterbrochen und lassen Sie den Hypervolt nach einer Benutzung für mindestens dreißig (30) Minuten ruhen, bevor Sie in wieder benutzen. DER HYPERVOLT IST NUR MIT DEM DOPPELT ISOLIERTEN 26VDc HYPERICE LADEGERÄT (MODELLNUMMER SK03T1-2600100W2 ODER MX24D2-2801000), DAS MIT DER EINHEIT GELIEFERT WURDE, ZU LADEN. LADEN SIE DEN HYPERVOLT NICHT ÜBER NACHT UND LASSEN SIE DEN HYPERVOLT WÄHREND DES LADEVORGANGS ODER DER BENUTZUNG NICHT UNBEAUFSICHTIGT. Wenn der Hypervolt geladen ist, muss vor einer Benutzung das Ladegerät vom Batteriegriff des Hypervolts getrennt werden. Vor einer Entsorgung der Hypervolt-Einheit muss die Batterie entfernt werden. Die Batterie ist sicher in einer entsprechenden E-Müll-Entsorgungsanlage oder Recycling-Anlage zu entsorgen.

Der Hypervolt ist nur für seinen bestimmungsgemäßen Gebrauch zu verwenden, darf nicht herunterfallen, und es dürfen keinerlei unerlaubte Änderungen an ihm vorgenommen werden.

BITTE BENUTZEN SIE BEI FOLGENDEN UMSTÄNDEN DEN HYPERVOLT ODER EIN ANDERES DRUCK- ODER VIBRATIONSGERÄT NICHT OHNE DIE VORHERIGE ZUSTIMMUNG IHRES ARZTES:

Schwangerschaft, Diabetes mit Komplikationen wie Neuropathie oder Nierenschaden, Tragen eines Herzschrittmachers, kürzliche Operationen oder Verletzungen, Epilepsie oder Migränen, Bandscheibenvorfall, Spondylolithesis oder Spondylose, kürzlicher Gelenkersatz oder Intrauterinperassar, Metallstifte oder Platten oder Bedenken bezüglich Ihrer körperlichen Gesundheit. Gebrechliche Personen und Kinder dürfen ein Druck- oder Vibrationsgerät nur unter Aufsicht eines Erwachsenen benutzen. Das heißt nicht, dass Sie bei diesen Gegenanzeigen kein Druck- oder Vibrationsgerät benutzen können, wir empfehlen jedoch, vor der Benutzung Ihren Arzt zu konsultieren. Es werden Forschungen zu den Auswirkungen einer Druckmassage auf konkrete medizinische Beschwerden durchgeführt, die zu einer Kürzung der vorstehenden Liste der Gegenanzeigen führen könnten.



# PT

## FAVOR LER ANTES DE USAR

O Hypervolt é um aparelho portátil de massagem por percussão que ajuda a aliviar a dor muscular e a rigidez, acelera o aquecimento e a recuperação antes e depois da atividade física, além de promover a circulação.

## OPERAÇÃO

Ligue o seu Hypervolt na posição ON na base do cabo. Assim que o seu aparelho estiver ligado, uma luz azul vai acender, mais (até) quatro luzes verdes indicando o nível da bateria. Em seguida, ative o sensor de pressão pressionando uma vez o botão de ajuste de velocidade. Aguarde cinco segundos enquanto as luzes brancas se sequenciam e desligue. Agora o seu Hypervolt está pronto para ser usado.

Mude as velocidades (de 1 a 3) pressionando o botão de ajuste de velocidade uma vez por velocidade. As luzes azuis acima do botão de ajuste de velocidade indicarão a velocidade atual.

Para mudar os acessórios superiores, insira o acessório desejado diretamente no eixo / abertura pressionando com firmeza. Para fixar o acessório de Garfo, alinhe a "ranhura" no garfo com o encaixe no eixo / abertura e empurre com firmeza.

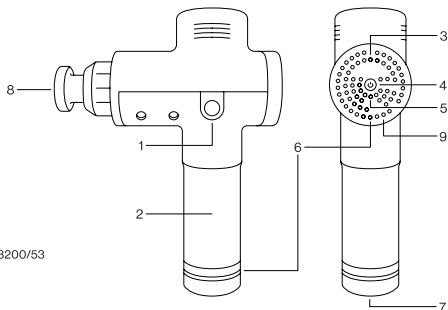
## LIMPEZA E ARMAZENAGEM

Verifique se a energia está desligada e se o carregador de bateria não está acoplado. Use um pano limpo umedecido e limpe cuidadosamente o seu Hypervolt. Guarde em local limpo e arejado quando não estiver em uso.

## ESPECIFICAÇÕES

- Desengate da bateria removível
- Cabo / bateria recarregável de íon de lítio
- Indicadores de velocidade (3)
- Botão de ajuste de velocidade
- Indicadores do sensor de pressão
- Indicadores do nível da bateria (4 / faixa de LED)
- Interruptor de ligar / desligar
- Acessórios intercambiáveis (5)
- Indicador de conexão Bluetooth

Carregador CA: 110-240V 50/60Hz - 0,5A - 24VDC - 1A  
Frequência (Hz): nível 1 - 1800/30, nível 2 - 2400/40, nível 3 - 3200/53  
Peso: 113 kg





PERIGO: PARA REDUZIR OS RISCOS DE CHOQUE ELÉTRICO, INCÊNDIO E DANOS PESSOAIS OU MATERIAIS, ESTE PRODUTO DEVE SER UTILIZADO DE ACORDO COM OS SEGUINTES AVISOS, PRECAUÇÕES E INSTRUÇÕES DE SEGURANÇA:

## IMPORTANTES INSTRUÇÕES DE SEGURANÇA

O Hypervolt (o termo "Hypervolt" refere-se aos modelos Hypervolt e Hypervolt Plus) destina-se apenas ao uso por adultos e deve ser sempre usado de acordo com os seguintes avisos e instruções.

Ao usar o Hypervolt, use apenas em superfícies secas e limpas do corpo, pressionando levemente e passando sobre o corpo por cerca de sessenta (60) segundos por região. O Hypervolt deve ser usado apenas em áreas de tecido mole do corpo e não deve ser usado em nenhuma área rígida ou óssea do corpo, inclusive a cabeça. Por favor, cesse imediatamente o uso do Hypervolt ao sentir qualquer dor ou desconforto, com exceção de uma leve sensação de dor muscular. Podem ocorrer hematomas devido ao uso do Hypervolt, independentemente do ajuste de pressão, e se ocorrerem hematomas não se deve usar o Hypervolt na área do hematoma até que esteja totalmente sarado. O uso do Hypervolt também deve ser evitado em todos os hematomas, contusões, erupções cutâneas ou áreas irritadas ou feridas da pele até que estejam completamente curadas. Ao usar o Hypervolt certifique-se de manter os dedos da mão, dedos dos pés, cabelo e outras partes do corpo longe da parte de trás do aplicador para evitar beliscões ou emaranhamento do cabelo.

O Hypervolt deve ser mantido seco, jamais deve ser imerso em água e deve ser mantido sempre afastado de líquidos e fontes de calor. Os orifícios de ventilação do Hypervolt devem ser mantidos livres de poeira, detritos e/ou qualquer outra substância que possa penetrar nos orifícios, inclusive líquidos, sujeira, areia ou alimentos, sem se limitar a estes. Jamais se deve operar o Hypervolt por mais de uma (1) hora contínua de cada vez e após cada uso, por favor, deixe o Hypervolt repousar por, no mínimo, trinta (30) minutos antes de usá-lo novamente. O HYPERVOLT SÓ DEVE SER CARREGADO COM O CARREGADOR HYPERICE 26VDC COM DUAS PONTAS E DUPLO ISOLAMENTO (MODELO NÚMERO SK03T1-2600100W2 OU MX24D2-2801000) QUE FOI FORNECIDO COM A UNIDADE. NÃO CARREGUE O HYPERVOLT DURANTE A NOITE NEM DEIXE O HYPERVOLT CARREGAR OU EM USO SEM SUPERVISÃO. Após carregar o Hypervolt, o carregador deve ser retirado do cabo da bateria do Hypervolt antes de ser utilizado. Antes de se desfazer de uma unidade do Hypervolt, a bateria deve ser removida. A bateria deve cumprir as normas de segurança de eliminação ou reciclagem de resíduos eletrônicos de uma instalação adequada.

O Hypervolt jamais deve ser usado para qualquer outro fim que não seja o uso previsto, não deve ser derrubado e jamais deve ser adulterado ou alterado de qualquer forma.

POR FAVOR, NÃO UTILIZE O HYPERVOLT, OU QUALQUER APARELHO POR PERCUSSÃO OU VIBRAÇÃO, SEM ANTES OBTER O CONSENTIMENTO DO SEU MÉDICO SE ALGUMA DAS SEGUINTES OPÇÕES SE APLICAR:

Gravidez, diabetes com complicações tais como neuropatia ou danos na retina, uso de marca-passo, cirurgia ou lesão recente, epilepsia ou enxaquecas, hérnia de disco, espondililítese, espondilólise ou espondilose, substituição recente de articulações ou DIUs, pinos ou placas de metal, ou quaisquer preocupações com relação à sua saúde física. Pessoas debilitadas e crianças devem estar acompanhadas por um adulto ao utilizar qualquer aparelho por percussão ou vibração. Estas contraindicações não querem dizer que você não seja capaz de usar um aparelho por percussão ou vibração, porém aconselhamos que antes disso você consulte o seu médico. Estão sendo realizadas pesquisas contínuas sobre os efeitos da massagem por percussão no caso de problemas médicos específicos que podem resultar no encurtamento da lista de contraindicações mostradas acima.



# ZH

请在使用前阅读

Hypervolt 是一款手持式冲击按摩设备，有助于缓解肌肉酸痛和僵硬，可加速运动前热身和运动后恢复，并促进血液循环。

## 操作方式

将 Hypervolt 手柄底部的开关调到“ON (打开)”位置。设备打开电源后，一个蓝色的指示灯会亮起，此外（最多）四个表示电池电量的绿色指示灯也会亮起。然后，按下速度设置按钮一次，激活压力传感器。等待 5 秒，白色指示灯依次熄灭。Hypervolt 现在可供使用。

按下压力设置按钮可更改速度（1-3 档），按一下更改一个档位。速度设置按钮上方的蓝色指示灯指示当前速度。

若要更换按摩头，请将所需按摩头直接插入到设备主体/插口，并用力推进。如果是 U 型头，则将按摩头上的“凹槽”对准设备主体上的凹槽/插口，并用力推进。

## 清洁和存储

确保电源关闭且未连接充电器。使用干净的湿布轻轻擦拭 Hypervolt。不用时存放在干净、阴凉的地方。

## 规格

可拆卸电池释放手柄

手柄/可充电锂离子电池

速度指示灯（3 个）

速度设置按钮

压力传感器指示灯

电池电量指示灯（4 个 / LED 条）

On (打开) / OFF (关闭) 电源开关

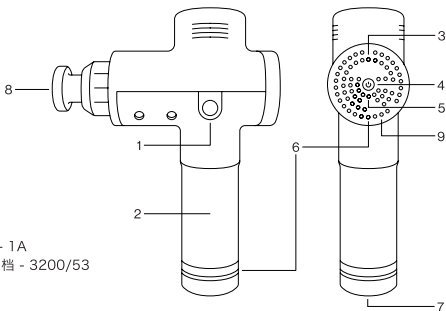
可互换按摩头附件（5 个）

蓝牙®连接指示灯

交流充电器：110-240V 50/60Hz - .5A - 24VDC- 1A

频率 (Hz)：1 档 - 1800/30, 2 档 - 2400/40, 3 档 - 3200/53

重量：2.5 lbs/1.13 kg





危险：为了减少触电、火灾、人身伤害或财产损失的风险，本产品必须按照下列警告、注意事项和安全说明使用：

### 重要安全说明

Hypervolt（“Hypervolt”一词系指 Hypervolt 和 Hypervolt Plus 型号产品）仅供成人使用，且使用时应遵循下列警告和说明。

只能在干燥、清洁的身体表面使用 Hypervolt。在身体上轻轻按压、移动，每个部位持续约六十 (60) 秒。Hypervolt 只能在身体的软组织部位使用，不得用于身体的任何硬骨部位，包括头部。除轻度肌肉酸痛以外，如感到任何疼痛或不适，请立即停止使用 Hypervolt。无论压力设置如何，使用 Hypervolt 都有可能导致瘀伤，如果产生瘀伤，在瘀伤完全愈合之前，不得在瘀伤部位使用 Hypervolt。在皮肤的所有瘀伤、挫伤、皮疹、发炎或受伤部位完全愈合之前，应避免在这些部位使用 Hypervolt。使用 Hypervolt 时，确保手指、脚趾、头发和其他身体部位远离按摩头的背面，以避免夹伤或头发缠结。

Hypervolt 应保持干燥，不得浸入水中，并始终远离液体和热源。Hypervolt 上的通风孔应远离灰尘、碎片和/或任何其他可以进入通风孔的物质，包括但不限于液体、灰尘、沙子或食物。不得连续使用 Hypervolt 超过一 (1) 小时，每次使用后，请让 Hypervolt 休息至少三十 (30) 分钟，然后再使用。Hypervolt 只能由设备随附的两脚、双重绝缘 26VDC HYPERICE 充电器（型号 SK03T1-2600100W2 或 MX24D2-2801000）充电。请勿为 Hypervolt 整晚充电或在无人看管的情况下为 Hypervolt 充电或打开设备。充电后，应先将充电器从 Hypervolt 的电池手柄拔出，然后才能使用。处置 Hypervolt 设备之前，必须取下电池。电池必须在适当的电子废物处置或回收设施安全处理。

Hypervolt 不得用于除其预期用途之外的任何用途，不得被丢弃，不得以任何方式改装。

如果符合下列情况，未经医生批准，请勿使用 Hypervolt 或任何冲击或震动设备：

怀孕、患有糖尿病并伴有神经病变或视网膜损伤等并发症、装有心脏起搏器、近期动过手术或受伤、患有癫痫或偏头痛、椎间盘突出、脊椎滑脱、椎弓崩裂或脊椎病，近期动过关节置换手术或装有节育器、金属针或金属板或任何影响您身体健康的问题。体弱人士和儿童应在健康成人的陪同下使用任何冲击或震动设备。这些禁忌并不意味着您不能使用冲击或震动设备，但我们建议您在使用之前先咨询医生。我们正在研究冲击按摩对特定疾病的疗效，这可能会缩短上述禁忌列表。





[hyperice.com](https://hyperice.com)